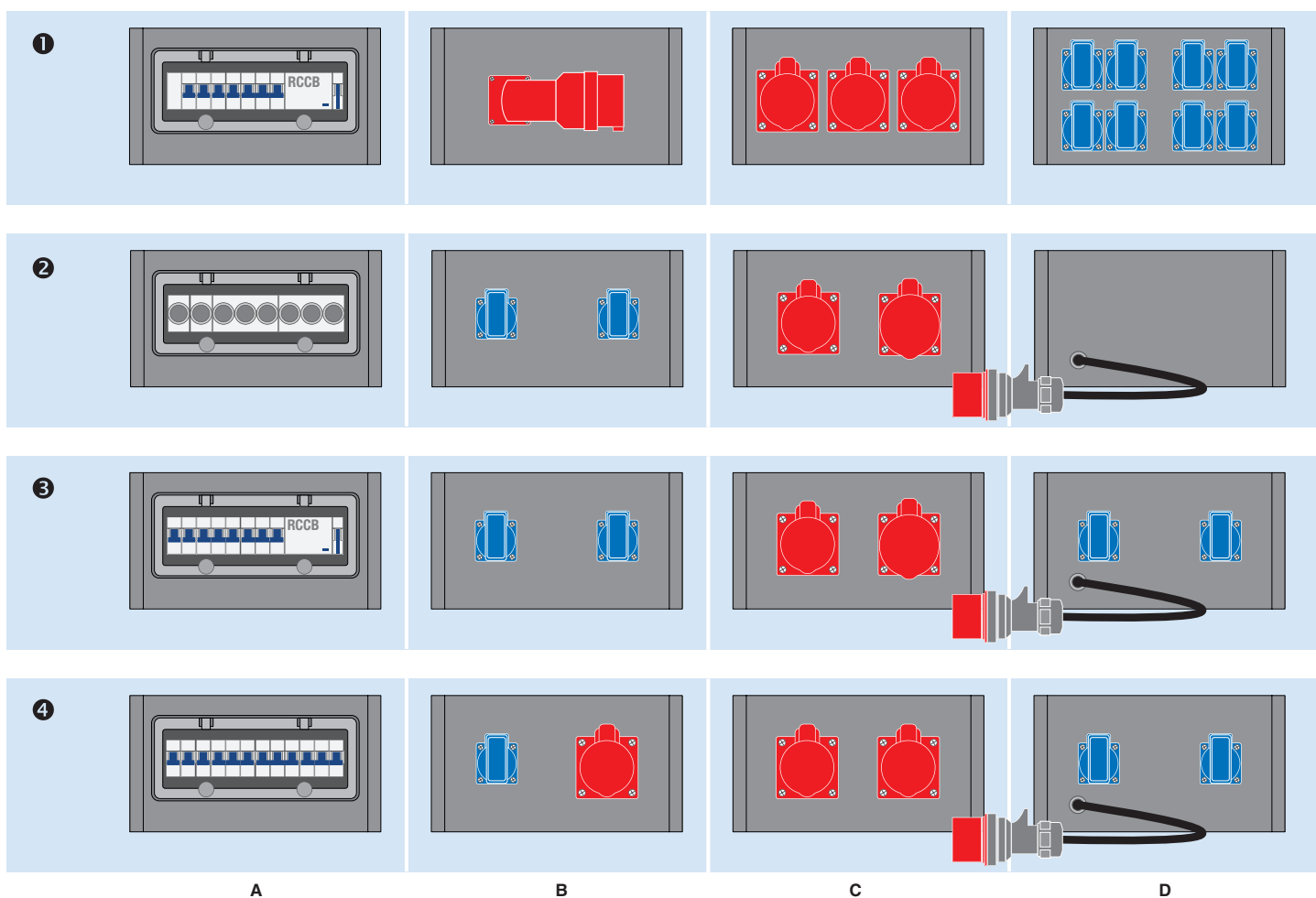
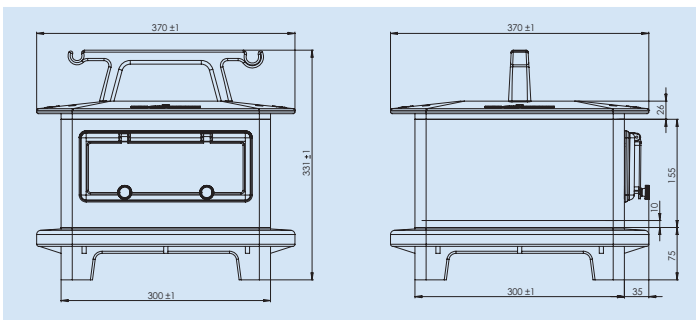
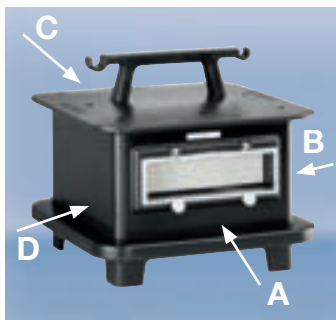


Демонстрируемые устройства являются примерами возможной комплектации. Прочие варианты по запросу!

Переносные силовые модули из резины (ПСМ)

IP44, 370 x 331 x 306 мм

- В стандартной комплектации или в соответствии с индивидуальными требованиями заказчика



Возможные варианты комплектации				
Комплектация	1	2	3	4
Розетки CEE	2 x 5/16 A + 1 x 5/32 A	1 x 5/16 A + 1 x 5/32 A	1 x 5/16 A + 1 x 5/32 A	3 x 5/16 A
Розетки SCHUKO	8	2	4	3
УЗО/ АВДТ	1 x 4/40/0,03 A		1 x 4/40/0,03 A	
Автоматы защиты	1 x 16 A, 3-пол. C 4 x 16 A, 1-пол. B	Предохранителя Neozed 1 x 63 A, 3-пол. 1 x 16 A, 3-пол. 2 x 16 A, 1-пол.	1 x 32 A, 3-пол. C 1 x 16 A, 3-пол. C 2 x 16 A, 1-пол. B	3 x 16 A, 3-пол. C 3 x 16 A, 1-пол. B
Ввод		2 м. H07RN-F 5x6 мм ² с вилкой CEE 5/16 A	2 м. H07RN-F 5x6 мм ² с вилкой CEE 5/16 A	2 м. H07RN-F 5x6 мм ² с вилкой CEE 5/16 A
Питание	Питающая вилка 5/32 A			
Номер для заказа черный	Z 78.46	Z 78.08	Z 78.16	Z 78.17
Номер для заказа оранжевый			Z 78.06	Z 78.07